

محققان دانشگاه کاشان موفق به حل مشکل باتری های قلب شدند



بر اساس فهرست اعلام شده
دانشگاه استنفورد
نام ۲۴ عضو هیات علمی دانشگاه
کاشان در میان محققان برتر کشور



رشد ۲۰ درصدی تسهیلات
دانشجویی دانشگاه کاشان



وزیر علوم:
دانشگاه کاشان یکی از
دانشگاه های موفق کشور، به
ویژه در ریاضی و علوم پایه است

برگزاری پنجاه و یکمین کنفرانس بین المللی ریاضی در دانشگاه کاشان



دانشگاه کاشان یکی از دانشگاه‌های موفق کشور، به ویژه در ریاضی و علوم پایه است



فرصت‌های جدیدی را ایجاد کرد و ما موفق شدیم جمع قابل توجهی از دانشمندان در زمینه‌های مختلف ریاضی را در این کنفرانس داشته باشیم. وزیر علوم اظهار امیدواری کرده است: برگزاری این کنفرانس بزرگ که شاید به عنوان اولین کنفرانس مجازی با این وسعت باشد، اندوخته‌ای برای استفاده فضای مجازی و برگزاری رویدادهای بزرگ با محتوای بیشتر در مراکز علمی کشور محسوب شود. دکتر غلامی در پایان برای تمام کسانی که دل در گرو پیشرفت کشور جمهوری اسلامی ایران بسته اند آرزوی موفقیت و تندرستی و شادکامی را خواستار شد.

نمود. هدف غیث‌الدین از این محاسبات، مسائلی در معماری شهر کاشان بود. در واقع وی برای محاسبات سردرها و قبه‌ها به این محاسبات رسید. وزیر علوم افزوده است: خوارزمی یکی از ریاضی دانان و ستاره‌شناسان مرکز فرهنگی مأمون در بغداد بود. مهم‌ترین کتاب او در ریاضی «المختصر فی حساب الجبر و المقلبه» است. اروپاییان با ترجمه کتاب‌های خوارزمی او را «الگوریزم» خطاب می‌کردند. از دانشمندان بزرگ دیگر به حکیم عمر خیام نیشابوری، فیلسوف ستاره‌شناس و ریاضی‌دان نیز می‌توان اشاره کرد. در سال‌های اخیر، ریاضی‌دانانی چون مریم میرزاخانی نقش بسزایی در عرصه ریاضی جهان و افتخار آفرینی برای جامعه علمی کشور ایران ایفا کرده‌اند. میرزاخانی اولین ایرانی و اولین زنی است که به دریافت جایزه فیلدز (Fields Medal) مفتخر شد. دانشگاه کاشان یکی از دانشگاه‌های موفق کشور، به ویژه در ریاضی و علوم پایه بوده است. دکتر غلامی با بیان اینکه گردهمایی‌هایی مانند کنفرانس ریاضی ایران، هم‌افزایی علمی، پویایی، تبادل اندیشه‌های نو، تبادلات بین‌المللی و در نتیجه رونق علمی مانند ریاضی را به دنبال دارد، افزوده است: دانشگاه کاشان واقع در شهر کاشان که خواستگاه غیث‌الدین جمشیدهاست یکی از دانشگاه‌های موفق کشور، به ویژه در ریاضی و علوم پایه بوده است. اگر چه مجازی برگزار شدن کنفرانس به دلیل شیوع ویروس کرونا، فرصت گرد هم آمدن را از ما گرفت، در عین حال

وزیر علوم، تحقیقات و فناوری به مناسبت آغاز بکار پنجاه و یکمین کنفرانس ریاضی ایران پیامی صادر کرد. دکتر منصور غلامی در این پیام افزوده است: یکی از گرایش‌های اصلی ریاضی یعنی جبر از دستاوردهای ریاضی دانان مسلمان و خصوصاً ایرانیان می‌باشد. در دوران تمدن باشکوه اسلامی زمانی که فردی از دنیای غرب به دلیل قوانین جامع و در عین حال پیچیده شرع مقدس اسلام در مورد ارث، گاهی بازماندگان دچار تنش و اختلاف می‌شدند. موسی خوارزمی برای حل این مشکل به حل معادلات درجه اول پرداخت و از این سیستم به جبر رسید. وی تصریح کرده است: معماران مسلمان به دلیل تحریم مجسمه‌سازی برای زیبایی بناها به هندسه اسلامی و نقش و نگارهای جذاب به کمک اشکال هندسه ریاضی پرداختند. ابوالوفا بوزجانی از آن دسته دانشمندی بود که زندگی خود را وقف چنین مسائلی نمود و ساختن نقوش هندسی که بعدها در حرم‌های مطهر (امام رضا (ع)، حضرت معصومه (علیها سلام) و سایر مکان‌های مقدس یافت می‌شوند حاصل این نگاه به هندسه است. در ادامه این پیام آمده است: غیث‌الدین جمشید کاشانی (که اکنون پارک علم و فناوری دانشگاه کاشان به نام او نام‌گذاری شده است) عمر خود را در محاسبات ریاضی گذراند. وی محاسبات خود را با چنان دقتی انجام می‌داد که الگوریتم مورخ مشهور، غیث‌الدین را کامپیوتر قرن پانزدهم نامید. وی عدد پی (π) را تا ۱۶ رقم اعشار صحیح و سینوس یک درجه را تا ۱۱ رقم اعشار صحیح محاسبه

براساس فهرست اعلام شده دانشگاه استنفورد

نام ۲۴ عضو هیات علمی دانشگاه کاشان در میان محققان برتر کشور

شهر سانفرانسیسکو در مجاورت دره سیلیکون در ایالت کالیفرنیا، ایالات متحده آمریکا قرار دارد. شکل‌گیری دره سیلیکون به عنوان قلب تپنده تکنولوژی و نوآوری در دنیا با حضور دانشگاه استنفورد در این منطقه رخنمود میکند. دانشگاه استنفورد همچنین با ضریب پذیرش ۴٪ (۲۰۲۰)، به عنوان رقابتی‌ترین دانشگاه جهان شناخته می‌شود. در واقع ورود به استنفورد از هر دانشگاهی در جهان سخت‌تر است. رتبه‌های دوم و سوم به ترتیب به دانشگاه هاروارد و MIT اختصاص دارند.

معاون پژوهشی و ارتباطات علمی دانشگاه کاشان گفت: ۲۴ عضو هیات علمی این دانشگاه در ردیف محققان برتر ایران براساس فهرست اعلام شده توسط محققان دانشگاه استنفورد معرفی شدند. دکتر مجید معجم زاده افزود: تعداد مقالات نویسنده از سال ۱۹۶۰ تا ۲۰۱۹، سال انتشار اولین و آخرین مقاله نویسنده، رتبه‌بندی بر اساس تعداد استنادها با حذف خود استنادی از معیارها و شاخص‌های این رتبه‌بندی است. دانشگاه استنفورد معتبرترین و برترین دانشگاه جهان بر اساس آمار موسسه‌های QS و TIMES در ۲۰۱۹، ۲۰۲۰ و دومین دانشگاه برتر جهان در ۲۰۲۱ است که در شهر استنفورد، در نزدیکی

آغاز رسمی فعالیت مرکز مهدویت کاشان با محوریت دانشگاه کاشان

مسئولین مراکز یادشده بر پایه اصولی اعتقادی معطوف به این امر خواهد بود. مرکز مهدویت کاشان با هدف گسترش و تعمیق فرهنگ مهدویت در سطح جامعه (به ویژه نسل جوان و فرهیخته) و تربیت مبلغ، پژوهشگر و مدرس مباحث مهدویت و به منظور پشتوانه علمی و فرهنگی فعالیت خواهد نمود. لازم به ذکر است یکی از اساتید دانشگاه کاشان منزل دو طبقه شخصی خود را در اختیار مرکز مهدویت و دبیرخانه طرح ملی «کاشان؛ پایتخت نهج البلاغه ایران» قرار داده است.

آیت‌الله سلیمانی نماینده ولی فقیه و امام جمعه کاشان نمایندگی امور مرکز آموزشی مهدویت کاشان را به دکتر عباس زراعت واگذار کرد. امام جمعه کاشان در این حکم خطاب به دکتر زراعت افزوده است: با توجه به سوابق علمی، حوزوی و دانشگاهی و برخورداری از توان اجرایی و با عنایت به تعهد دینی انقلابی و ارادتمندی به خاندان ولایت و امامت، نمایندگی جهت پیگیری امور مهدویت در مراکز آموزش عالی منطقه کاشان را به حضرت‌عالی واکذار تا انشاءالله زیر نظر حجت‌السلام والمسلمین حاج شیخ علی اصغر قرآتی به رسالت محوله اقدام نماید. آیت‌الله سلیمانی در پایان اظهار کرده است: بدیهی است همکاری رؤسا و

تجهیزات سنجش و پایش آلاینده‌های زیست محیطی، تدوین استانداردهای منطقه‌ای، کمک به پایش و حفاظت از تنوع زیستی، ارزیابی و آمایش سرزمین در رابطه با محیط زیست، مراکز علمی و پژوهشی می‌توانند در دستیابی به توسعه پایدار و ارزش آفرینی در عرصه‌های مختلف نقش مهمی را ایفا کنند.



توافق نامه تشکیل کنسر سیوم دانشگاه‌های استان اصفهان در حوزه محیط زیست

توافق نامه تشکیل کنسر سیوم مراکز علمی پژوهشی استان اصفهان در حوزه محیط زیست بین دانشگاه‌های کاشان، اصفهان، صنعتی اصفهان، علوم پزشکی اصفهان، پیام نور استان اصفهان، آزاد استان اصفهان و شهرک علمی و تحقیقاتی اصفهان منعقد شد. این کنسر سیوم با هدف استفاده بیشتر از ظرفیت دانشگاه‌ها، مراکز پژوهشی، پارک‌های علم و فناوری و شرکت‌های دانش بنیان در رفع چالش‌های زیست محیطی کشور، کمک به وظیفه نظارتی سازمان حفاظت محیط زیست و ایفای مسوولیت اجتماعی آن مراکز به منظور ارتقای جایگاه مرجعیت علمی دانشگاه‌های استان اصفهان در سطح منطقه‌ای، ملی و استانی در زمینه محیط زیست تشکیل شد. در توافق نامه تشکیل این کنسر سیوم آمده است: با گسترش همکاری‌های علمی پژوهشی در انجام تحقیقات کاربردی با هدف حل مشکلات زیست محیطی استان اصفهان در بخش‌های مختلف مدیریت و کنترل آلودگی آب، هوا، خاک و پسماند، بومی سازی ساخت

ریاضیات اسلامی ابزار تحقق علوم انسانی است

رئیس دانشگاه کاشان:

نشان کرد: کتاب ارزشمند وی با نام مفتاح الحساب، کتابی درسی، در موضوع ریاضیات مقدماتی است و از حیث فراوانی و تنوع مواد و مطالب و روانی بیان سرآمد همه آثار ریاضی است. دکتر زراعت تشویق و ترغیب دانشجویان به فراگیری آثار بزرگان علم را ضروری دانست و افزود: ریاضیات منشا و پایه علوم دیگر است. علوم ریاضی موجب توسعه علوم دیگر می شود و در علمی مانند جرم شناسی و علوم فقهی و اعتقادی کاربرد دارد. وی تعامل بین علوم ریاضی، مهندسی و علوم انسانی و ریاضیات اسلامی را مورد تأکید قرار داد و افزود: ریاضیاتی که با توحید، نبوت و عدل همراه باشد و بتوان به وسیله آن به اصول اعتقادی راه یافت، معنا و ارزش دارد.

رئیس کنفرانس پنجگاه و یکمین کنفرانس ریاضی هم از دریافت حدود ۶۵۰ مقاله علمی از محققان داخل و خارج از کشور به این کنفرانس خبر داد و گفت: پس از مراحل داوری ۴۵۰ اثر پذیرفته شد که در این کنفرانس حدود ۳۵ سخنران کلیدی از سرآمدان داخل کشور و محققان خارج از کشور آخرین یافته‌های علمی خود ارائه خواهند کرد.

دکتر حسن دقیق همچنین به دریافت حدود ۴۰۰ اثر ترویجی دانش آموزی و دانشجویی به این کنفرانس اشاره کرد و افزود: از زمان برنامه ریزی و فراخوان برگزاری این کنفرانس و تشکیل کمیته ترویج و همگانی سازی ریاضی با همکاری بنیاد حامیان دانشگاه، بنیاد نخبگان سعیدی، شهرداری و آموزش و پرورش کاشان حدود ۴۰۰ اثر از دانش آموزان دریافت شد که طی برنامه و کنفرانس جداگانه ای در اواخر اسفند ماه، این آثار پس از داوری ارائه می شود.

وی رشته ریاضی را پایه و اساس بسیاری از رشته های فنی و مهندسی عنوان کرد و افزود: رشته ریاضی باید از دوره مدرسه بین دانش آموزان تقویت شود.



رئیس دانشگاه کاشان گفت: ریاضیات اسلامی عامل توسعه علوم دیگر و ابزار تحقق علوم انسانی است. دکتر عباس زراعت در آیین افتتاحیه پنجگاه و یکمین کنفرانس ریاضی ایران با تشکر از برگزارکنندگان این کنفرانس رهاورد برگزاری کنفرانس ریاضی را ترویج علم ریاضی، تبادلات و تعاملات و آشنایی با محققان برجسته علمی از اقصی نقاط دنیا و ارائه آخرین یافته های علمی و همفکری برای پیشرفت علم ریاضی عنوان کرد. دکتر زراعت کاشان را شهر ریاضیدانان برجسته ای همچون غیاث الدین جمشید کاشانی یاد کرد و افزود: غیاث الدین جمشید کاشانی زبردست ترین حساب دان و آخرین ریاضی دان برجسته ی دوره ی اسلامی و از بزرگ ترین مفاخر تاریخ ایران به شمار می آید. وی خاطر



کسب رتبه برتر دانشگاه کاشان با ثبت ۹۹۳ پارسا و پیشنهاد در سامانه ایرانداک

سامانه
هماندجو



وزارت علوم، تحقیقات و فناوری
پژوهشگاه علوم و فناوری اطلاعات ایران (ایرانداک)

معاون پژوهشی و ارتباطات علمی دانشگاه کاشان گفت: دانشگاه کاشان از دانشگاه های برگزیده سال تحصیلی ۹۹-۱۳۹۸ با ثبت ۹۹۳ پارسا و پیشنهاد در ثبت و همانندجویی پایان نامه ها، رساله ها، و پیشنهادها انتخاب شد.

دکتر مجید منعم زاده افزود: دانشگاه کاشان با ثبت ۵۵۳ پایان نامه و رساله (پارسا) و ۴۶۰ پیشنهاد (پروپوزال) در سال تحصیلی ۹۹-۱۳۹۸ در (منطقه آمایش ۶) رتبه دوم و سوم را کسب کرده است.

معاون پژوهشی و ارتباطات علمی دانشگاه کاشان با اشاره به اینکه این سامانه به منظور پیشگیری و مقابله با تقلب در تهیه آثار علمی ایجاد شده است، افزود: بر پایه قانون پیشگیری و مقابله با تقلب در تهیه آثار علمی مصوب مجلس شورای اسلامی، همه دانشگاه ها، پژوهشگاه ها، و مؤسسه های آموزش عالی، پژوهشی و فناوری باید تمام متن پیشنهادها (پروپوزال ها)، پایان نامه ها و رساله های دانشجویان تحصیلات تکمیلی خود را که بدون طبقه بندی هستند در سامانه های پژوهشگاه علوم و فناوری اطلاعات ایران (ایرانداک) ثبت، تایید و آن ها را همانندجویی کنند.

برگزاری نشست شورای فرهنگ عمومی شهرستان های شمال استان اصفهان در دانشگاه کاشان



نمونه‌ای از امور فرهنگی عنوان کرد و گفت: فرهنگ باید همچنین در ساخت و ساز، مراسم سوگواری، مرادفات اجتماعی، پوشش، بهداشت محیط هم مشهود باشد. وی احتکار، گرانفروشی و کم فروشی را هم از موارد مشکلات فرهنگ دانست و افزود: امروزه متأسفانه آفات و آسیب های فرهنگی زیادی در جامعه بوجود آمده است که باید مورد توجه قرار گیرد.

نخستین جلسه شورای فرهنگ عمومی شهرستان های شمال استان اصفهان با حضور آیت الله سلیمانی نماینده ولی فقیه و امام جمعه کاشان و دکتر موالی زاده دبیر شورای فرهنگ عمومی کشور در دانشگاه کاشان برگزار شد. امام جمعه کاشان گفت: فرهنگ آداب و مقررات اجتماعی و آداب میهنی محلی و منطقه ای و دینی ماست. وی فرهنگ عمومی را مورد تاکید قرار داد و افزود: در

الگوی بسیار درخشان برای فرهنگ عمومی دانست و خاطر نشان کرد: باید جوانان از رشادت ها و ایثار شهدا و صبر و استقامت شهدا بهره گیرند و در ابعاد مختلف زندگی خود بکار گیرند.

وی خاطر نشان کرد: تاخیر سن از دواج، بدحجابی، گرایش جوانان به فرهنگ غربی و فروپاشی خانواده ها، چشم و هم چشمی، دین گریزی و ناامیدی در زندگی، نبود وجدان کاری و ورود خرافات و مذهب های مختلف را از دیگر معضلات جامعه و از مباحث مهم در فرهنگ عمومی است.

کشورمان سازمان ها و نهادهای مختلف فرهنگی همچون اداره فرهنگ و ارشاد اسلامی، اداره میراث فرهنگی و گردشگری و ارتباطات فرهنگی و غیره وجود دارند که متولیان فرهنگ در جامعه هستند.

وی با اشاره به مفاخر بزرگ منطقه کاشان خواستار برگزاری کنگره ملی آیت الله سید ابوالقاسم کاشانی برای تبیین و معرفی هر چه بیشتر این مفاخر به نسل جوان شد. در این نشست از تابلو سیر و سلوک تاشهدات که توسط هنرمند آقای سعید بوجار تهیه شده بود با حضور رئیس دانشگاه کاشان، مدیر کل فنگ و ارشاد اسلامی اصفهان و دبیر شورای فرهنگ عمومی کشور و جمعی از مسئولان منطقه فرهنگی کاشان رونمایی شد.

امام جمعه کاشان مهمترین راه ارتقای فرهنگ عمومی و کاهش آسیب ها و معضلات در جامعه را آشتی با قرآن و فریضه امر به معروف و نهی از منکر ذکر کرد و گفت: همه سازمان ها و مسئولان، مطبوعات و رسانه ها، هیات های مذهبی، دانشگاه ها و خانواده ها باید در امر توسعه فرهنگ و حفظ ارزش های دینی و اسلامی دخیل باشند و مشارکت نمایند. وی یک هزار و ۸۰۰ شهید در شهر کاشان را نمونه نماد و

وی توجه و ارتقای عمومی در سطح جامعه و در بین افراد را موجب کاهش آسیب های اجتماعی و مسائل اخلاقی دانست و افزود: فرهنگ ضامن امنیت در جامعه است. وی با اشاره به چهل و دومین سالگرد پیروزی انقلاب اسلامی افزود: باید نگاه کرد که طی ۴ دهه آیا در فرهنگ های عمومی، ملی، اجتماعی، سیاسی، دینی و فقهی رشد و ارتقا یافته ایم یا سیر قهقراپی را طی نموده ایم. وی جهاد، دفاع از انقلاب، اطاعت و پیروی از ولایت فقیه، استکبار ستیزی، برائت از مشرکین و شرکت در انتخابات را



تقدیر از فاطمه حمادی در روز تولد حضرت فاطمه (س)

و اصفهان برگزار دایر کرده است. فاطمه حمادی هم اینک به یکی از هنرمندان شاخص در عرصه جهانی تبدیل شده و کمتر کسی است که با نقاشی های زیبای این دختر هنرمند آشنایی نداشته باشد.

بازیکنان فوتبال ایرانی و خارجی که در فضای مجازی انتشار یافت، مورد توجه رسانه ها هم قرار گرفت.

در سالروز میلاد فاطمه الزهرا (س) و روز زن از هنرمند توانیاب "فاطمه حمادی" در دانشگاه کاشان تقدیر شد.

زیبایی های طبیعت، مصیبت و حماسه محرم و عاشورا، تصویر بزرگان شهر و کشور و برخی چهره های سرشناس دنیای فوتبال از تراوش های ذهن نوآور و توانمند فاطمه حمادی با کمک پاهایش در قاب تصویر است.

وی گرچه توانخواه ۸۰ درصدی جسمی حرکتی محسوب می شود، اما تا جای ممکن، کارهای روزانه خود را به کمک پاهای نحیفش انجام می دهد و با لغزش مدادهای رنگی بر روی کاغذ با کمک انگشتان پا، علاقه ها، آرزوها و گاه دلتنگی هایش را نقش می زند.

فاطمه حمادی نصرآبادی متولد ۱۲ بهمن ۱۳۶۷، اهل سفیدشهر از توابع شهرستان آران و بیدگل است که از بدو تولد رنج توانخواهی را به دوش کشیده و با قرار گرفتن در مراحل بالاتر رشد به همراه خواهر دوقلو و مادر خود توانسته است دوره ابتدایی را پشت سر بگذارد.

این دختر هنرمند توانیاب، پیشتر چند نمایشگاه در آران و بیدگل، کاشان

فاطمه پس از آن بتدریج نقاشی را آغاز کرد تا اینکه آثارش از چهره



دبیر شورای فرهنگ عمومی کشور:

ارتقاء فرهنگ عمومی زمینه ساز رشد و بالندگی کشور است

دبیر شورای فرهنگ عمومی کشور گفت: ارتقاء فرهنگ عمومی موجب کاهش آسیب های اجتماعی و زمینه ساز رشد و بالندگی کشور است.

محمدرضا موالی زاده در نشست شورای فرهنگ عمومی منطقه کاشان، ظرفیت های این منطقه را برای فرهنگ عمومی بسیار حایز اهمیت دانست و افزود: شخصیت ها و مفاخر علمی و مذهبی و سابقه فرهنگی و تاریخی شهرستان کاشان، سرمایه های عظیم و ارزشمندی برای رشد و ارتقاء فرهنگ عمومی است. وی به بیانات مقام معظم رهبری که فرهنگ عمومی از همه امور مهم تر است و این کار محور کارهای دیگر است اشاره کرد و افزود: همه فعالیت ها اعم از تولید فیلم، تالیف کتاب و هر محصول فرهنگی در حوزه های مختلف باید سبقت فرهنگ داشته باشد و بر پایه اصول فرهنگی بنیان شود. وی با بیان اینکه هر امر فرهنگ عمومی، فرهنگی است اما هر موضوع

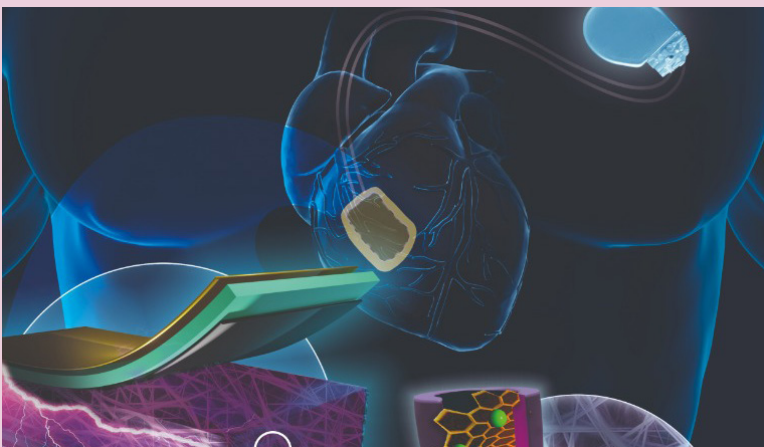
فرهنگی، فرهنگ عمومی نیست، خاطر نشان کرد: بر این اساس سعی داریم تا موارد فرهنگ عمومی را به صورت مساله محور انجام و مشکلات و مواضع آن بررسی شود تا مصوبات آن جنبه اجتماعی پیدا کند.

دکتر موالی زاده از سرفصل های شورای فرهنگ عمومی را گفتن ساز اقتصاد مقاومتی، سرمایه اجتماعی، اخلاق عمومی، زنان و خانواده، بهداشت و نشاط اجتماعی، آسیب های اجتماعی، دین و فرهنگ، خردورزی، روح ملی، ایثار و شهادت، جوانان، مصرف فرهنگی، محیط زیست، معماری و شهرسازی و فضای مجازی عنوان کرد و افزود: این سرفصل ها با هدف اتحاد در گفتن ساز به استان ها هم ارسال و ابلاغ شده است. دبیر شورای فرهنگ عمومی کشور تعداد اعضای این شورا را ۱۰ هزار نفر عضو عنوان و اظهار امیدواری کرد: این سرفصل ها رویکردی برای حل معضلات

و بستر سازی برای کاهش مشکلات کشور باشد. وی ترویج فرهنگ بهینه مصرف آب، ترویج کتاب و کتابخوانی، معماری و شهرسازی، ارتقای فرهنگ کار و مهارت آموزی، ترویج فرهنگ وقف، ورزش همگانی، آسیب های اجتماعی، دین و فرهنگ، ایثار و شهادت و دفاع مقدس، ترویج فرهنگ سلامت و ترویج فرهنگ سردار سلیمانی را مورد تاکید قرار داد و گفت: در این راستا کار گروه هایی تشکیل و به شهرستان ها ابلاغ می شود تا بتوان به نتایج مطلوب دست یافت.

در این نشست طی حکمی از سوی وزیر فرهنگ و ارشاد اسلامی، آیت الله عباسعلی سلیمانی نماینده ولی فقیه و امام جمعه کاشان به عنوان رییس شورای فرهنگی شمال استان اصفهان منصوب شد.

یافته های حاصل از این تحقیق برای طراحی ضربان ساز قلب بدون باتری مفید خواهد بود و نیاز به جراحی های مکرر برای جایگزینی باتری از میان برداشته خواهد شد.



محققان دانشگاه کاشان موفق به حل مشکل باتری های قلب شدند

دائمی مشکلات زیادی از بیماران قلبی مرتفع می کند. اخیرا دکتر محمد مهدی ابوالحسنی عضو هیات علمی دانشگاه کاشان و محقق موسسه تحقیقاتی ماکس پلانک آلمان و خانم دکتر سارا اعظمی (دانشجوی دکتری مهندسی شیمی دانشگاه کاشان) با همکاری دکتر اللهیار گلابچی عضو هیات علمی دانشگاه علوم پزشکی کاشان موفق شدند با توسعه نانوژنراتور پیژو الکتریکی مکانیکی حرکات قلب را به انرژی الکتریکی مورد نیاز ضربان ساز قلب تبدیل کنند. این گروه موفق شدند با ذخیره نمودن انرژی الکتریکی تولید شده از حرکات قلب سگ به عنوان حیوان مدل در خازن، ضربان ساز قلب را بدون باتری روشن نمایند.

نتایج حاصل از رساله دکتری خانم دکتر سارا اعظمی دانشجوی مهندسی شیمی دانشگاه کاشان به راهنمایی دکتر محمد مهدی ابوالحسنی عضو هیات علمی دانشگاه کاشان در مجله Nano Energy با ضریب تاثیر ۶/۱۶ به چاپ رسید.

ضربان ساز های قلب دستگاه هایی هستند که با انتقال سیگنال های الکتریکی به درمان نارسایی قلب کمک می کنند. اما متاسفانه طول عمر باتری ضربان سازها بین ۵ تا ۱۰ سال است و جایگزینی باتری نیاز به عمل مجدد قلب دارد. عمل مجدد قلب هزینه های بالایی را به بیمار تحمیل میکند و برای بیماران کهنسال بسیار خطرناک می باشد. بنابراین حذف باتری از این دستگاه ها و دسترسی به منبع انرژی الکتریکی

برگزاری پنجاه و یکمین کنفرانس بین المللی ریاضی در دانشگاه کاشان



۲۵ بهمن ماه برگزار شده است. همچنین ادامه کارگاه های آموزشی با عناوین علوم داده توسط آقای دکتر رضا دینی و دکتر علی زیدی از دانشگاه خلیج فارس و کارگاه های آموزشی

کشورهای آمریکا، ایتالیا، کانادا، روسیه، هلند، فرانسه، سوئیس، آرژانتین، چین، صربستان، کروواسی، ترکیه، آفریقای جنوبی، کره جنوبی، عمان، عربستان سعودی، هند، رومانی، عراق و جمهوری چک سخنرانی خواهند کرد.

وی افزود: برگزاری کارگاه های آموزشی مجازی با موضوع های مختلف، از دیگر برنامه های جنبی این کنفرانس مجازی است.

کارگاه های آموزشی با عناوین لاتک و زیپرشین توسط دکتر علی مس فروش از دانشگاه شاهرود، کارگاه آموزشی ریاضی پزشکی توسط دکتر علی بزرگمهر و دکتر مصطفی توکلی و خانم دکتر جاوید منش از دانشگاه فردوسی مشهد و همچنین کارگاه آموزشی آموزش ریاضی توسط دکتر فرزاد رادمهر و دکتر مصطفی توکلی از دانشگاه فردوسی مشهد در روز شنبه

مراسم افتتاحیه پنجاه و یکمین کنفرانس بین المللی ریاضی با پیام دکتر غلامی وزیر علوم، تحقیقات و فناوری روز دوشنبه ۲۷ بهمن ماه در دانشگاه کاشان برگزار شد.

دبیر علمی این کنفرانس بین المللی از پذیرش و ارائه بیش از ۴۵۰ مقاله علمی از محققان و دانشمندان به نام ریاضی اقصی نقاط جهان در این کنفرانس خبر داد و گفت: در این کنفرانس حدود ۳۳۰ مقاله به صورت سخنرانی و بقیه به صورت پوستر ارائه خواهند شد.

دکتر سید علی رضا اشرفی با اشاره به اینکه این کنفرانس بین المللی به صورت مجازی برگزار خواهد شد خاطر نشان کرد: در این کنفرانس محققان و دانشمندان برجسته ریاضی از دانشگاه های شهید چمران، دانشگاه شهید بهشتی، صنعتی شریف، دانشگاه تهران، اصفهان و همچنین سخنرانانی از

نشست بود. همچنین در این نشست بر راه اندازی بنیاد حامیان به صورت مشترک برای جذب خیرین، کرسی های وقفی بین المللی و فعالیت مشترک برای آینده پژوهی کاشان تاکید شد.



نشست مشترک هیات رئیسه دانشگاه کاشان و دانشگاه

علوم پزشکی کاشان

همکاریهای مشترک در دوره کرونا، معرفی توانمندیهای دو دانشگاه از زبان رؤسای این دانشگاه ها، زمینه سازی انعقاد تفاهم نامه مشترک و ضرورت آشنایی با توانمندی های متقابل، تشکیل پژوهشکده های مشترک، استفاده از پارک علم و فناوری، تاسیس شرکت های دانش بنیان مشترک، راه اندازی مجلات مشترک و راه اندازی رشته های میان رشته ای مشترک از دیگر موضوعات این

در نشست مشترک هیات رئیسه دو دانشگاه مهم و تاثیر گذار منطقه کاشان، دانشگاه های کاشان و علوم پزشکی کاشان، زمینه های همکاریهای مشترک علمی، آموزشی، پژوهشی برگزاری دوره ها و کلاس های مشترک، استفاده مشترک از امکانات آزمایشگاه ها و کارگاهی، پژوهشکده ها و پارک علم و فناوری و حضور اثر بخش در راستای مأموریت های کارآفرینی و جامعه محوری مطرح شد.

بهره‌برداری سالن سردار شهید سلیمانی دانشگاه کاشان

همزمان با چهل و دومین سالگرد پیروزی انقلاب اسلامی و ایام الله دهه مبارک فجر، سالن پژوهشکده انرژی و مرکز نوآوری و تجاری سازی دانشگاه کاشان که به نام سردار شهید حاج قاسم سلیمانی نامگذاری و مزین شده است با حضور آیت الله سلیمانی نماینده ولی فقیه و امام جمعه کاشان و دکتر محسن پالیزبان مشاور وزیر و رئیس مرکز حراست وزارت علوم، تحقیقات و فناوری به بهره‌برداری رسید. رئیس پژوهشکده انرژی دانشگاه کاشان گفت: برای این سالن با ظرفیت حدود یکصد صندلی حدود یک میلیارد و ۶۰۰ میلیون ریال هزینه شده است. دکتر سعید گلایی با بیان اینکه برای تجهیز این سالن از محل اعتبارات معاونت ریاست جمهوری هزینه شده است افزود: این سالن مجهز به سیستم های ویدئو پروژکتور، صوتی، کفپوش و موکت است که برای مجموعه دانشگاه و افراد بیرونی قابل استفاده است.



همزمان با دهه فجر صورت گرفت؛

نصب دستگاه بویلر سونا بخار در مجموعه استخر دانشگاه کاشان



مدیر تربیت بدنی دانشگاه کاشان از نصب یک دستگاه بویلر سونا بخار همزمان با آغاز دهه فجر انقلاب اسلامی در مجموعه استخر این دانشگاه خبر داد. سعید حلاج باشی در این خصوص گفت: هزینه خرید این دستگاه بالغ بر یک میلیارد ریال بوده است که با مساعدت مسئولین محترم دانشگاه و تلاش و همت مدیریت فنی دانشگاه انجام شده است. وی اظهار امیدواری کرد: با پایان یافتن بحران کرونا و حضور دانشجویان و کارکنان، نصب این سیستم در خدمت رسانی بهتر به این عزیزان موثر باشد.



تولیدات علمی در زیرمجموعه های پایگاه پس از طی مراحل ارزیابی است. وی گفت: سطح بندی نشریات، بر مبنای ارزیابی بر اساس ساختار و نیز مبتنی بر داده های علم سنجی در گروه بررسی های استنادی ISC در حال انجام است و پژوهشگران و اعضای هیئت علمی می توانند با مراجعه به وبگاه پایگاه استنادی و بخش سامانه نشریات علمی جهان اسلام از این سامانه استفاده کنند.

معاون پژوهش و فناوری ISC افزود: پایگاه استنادی علوم جهان اسلام برای تمام دانشگاه ها در حال طراحی سامانه ای است که در آن اطلاعاتی از قبیل نام اعضای هیئت علمی، مقالات و نمودارهای تحلیلی وضعیت علمی دانشگاه و حوزه های موضوعی علمی دانشگاه گنجانده می شود که این امر به یکدست شدن و استاندارد سازی و ابستگی سازمانی کمک فراوانی خواهد کرد. انعقاد تفاهنامه همکاری دانشگاه کاشان با پایگاه استنادی علوم جهان اسلام، پیگیری اخذ مجوز نمایه شدن مجله کاشان پژوهی در پایگاه ISC، برگزاری کارگاه ها و دوره های آموزشی مشترک از دیگر موارد و موضوعات مطرح شده در این نشست بود.

نشست مشترک هیات رئیسه دانشگاه کاشان با هیات رئیسه پایگاه استنادی علوم جهان اسلام ISC

را اقدامی شایسته عنوان کرد و اظهار داشت: در شاخص های نظام های رتبه بندی دانشگاه ها می تواند این موضوع خیرین اضافه شود. دکتر دهقانی شاخص های جدید نظام رتبه بندی آی اس سی را تاکید بر نوآوری، فناوری و تجاری سازی علم و فناوری عنوان کرد و افزود: دانشگاه ها باید با ایجاد شرکت های دانش بنیان و ارتباط هر چه بیشتر با صنعت و جامعه بتوانند علاوه بر اثر گذاری اقتصادی، درآمذایی نیز داشته باشند. دکتر منصور حقیقت معاون پژوهش و فناوری ISC نیز با بیان اینکه یکی از مهمترین شاخص های علمی کشور، معتبر بودن محل انتشار یافته های علمی در مجلات بین المللی است، گفت: یکی از ماموریت ها و وظایف اساسی پایگاه استنادی علوم جهان اسلام، ثبت و ارزش گذاری کمی و کیفی و رتبه بندی نشریات و سایر

نشست مشترک اعضای هیات رئیسه دانشگاه کاشان و مدیران بین الملل و پژوهشی دانشگاه علوم پزشکی کاشان با هیات رئیسه پایگاه استنادی علوم جهان اسلام ISC به صورت برخط برگزار شد. رئیس دانشگاه کاشان در این نشست از تلاش ها و حمایت های پایگاه استنادی علوم جهان اسلام قدرانی کرد و گفت: امید است تا با هم افزایی و برگزاری اینگونه نشست ها و تبادل تجربیات، بتوان ارتقاء هر بیشتر علم و دانش را شاهد بود. دکتر عباس زراعت به قرار گرفتن دانشگاه کاشان جزء ۱۰ دانشگاه برتر کشور از سال ۹۶ در نظام رتبه بندی آی اس سی اشاره کرد و افزود: در برنامه راهبردی، دانشگاه کاشان مکلف است جایگاه خود را در بین ۱۰ دانشگاه حفظ کند. رئیس دانشگاه کاشان کسب رتبه نخست این دانشگاه در جذب خیرین را یادآور شد و از پایگاه استنادی علوم جهان اسلام خواست تا یکی از نظام های رتبه بندی را به جذب و مشارکت خیرین اختصاص دهد تا زمینه ترغیب و جذب افراد نیکو کار در دانشگاه ها بیشتر فراهم شود.

دکتر محمد جواد دهقانی رئیس پایگاه استنادی علوم جهان اسلام ISC هم از حضور دانشگاه کاشان در این وبینار قدرانی کرد و گفت: هم افزایی دانشگاه کاشان با دیگر دانشگاه های منطقه و کشور قابل تقدیر و می تواند الگویی برای دیگر دانشگاهها باشد. وی به جهش علمی کشور در مجامع مختلف بین المللی اشاره کرد و افزود: علیرغم تمام مشکلات و تحریم ها با تلاش محققان و اندیشمندان، جمهوری اسلامی توانسته جایگاه خوبی را در نظام های مختلف علمی بین المللی کسب کند. وی پیشنهاد ایجاد نظام رتبه بندی جذب خیرین آموزش عالی از سوی دانشگاه کاشان



تقدیر از خیر خوابگاه‌ساز دانشگاه کاشان در طرح ارتقای خوابگاه‌های دانشگاه‌ها



در وبینار افتتاحیه طرح‌های به پایان رسیده ارتقاء خوابگاه‌های دانشگاه‌ها و مؤسسات آموزش عالی و پژوهشی با مشارکت خیرین از رده ۴ و ۵ به بالاتر، از دکتر عباس مازوچی خیر دانشگاه کاشان تقدیر شد.

وزیر علوم، تحقیقات و فناوری در این وبینار نقش خیرین در توسعه آموزش عالی را بسیار اثر بخش دانست و گفت: با حمایت و تلاش خیرین رشد و بالندگی و توسعه علمی در دانشگاه‌ها را شاهد هستیم. دکتر منصور غلامی با گرامیداشت فرارسیدن

چهل دومین سال پیروزی انقلاب اسلامی گفت: علیرغم تمام محدودیت‌ها، تمام نیازهای کشور در آموزش و تربیت نیروی انسانی متخصص و کارشناس تامین شده و این نشان می‌دهد دانشگاه‌های ما توان تربیت و تولید نیروی متخصص را دارد.

وی با اشاره به اینکه فعالیت‌های ارزشمندی در آموزش عالی شکل گرفته و استانداردهای آموزش عالی استاندارد بسیار بالایی است، خاطر نشان کرد: در دانشگاه‌ها نیروی انسانی تحصیلکرده سرمایه‌های بالقوه‌ای هستند که

در پیشرفت و توسعه کشور نقش بسزایی دارند. وی به رشد علمی آموزش عالی کشور در حوزه پژوهش اشاره کرد و افزود: سال‌های متعددی است که در زمره ۲۰ کشور مطرح دنیا قرار داریم و در ۵ تا ۶ سال گذشته جزء ۱۶ کشور دنیا به لحاظ دانش تولیدی و عرضه مجامع بین‌المللی قرار داریم. وزیر علوم به ۴۴ پارک علم و فناوری در سطح کشور اشاره کرد و گفت: در دانشگاه‌های بیش از ۲۰۰ مرکز رشد و بیش از ۶ هزار شرکت دانش بنیان مشغول به فعالیت هستند که به خلق ایده و تجاری‌سازی علم مشغول هستند که از دستاوردهای مهم آموزش عالی است.

وی حمایت از دانشجویان قشر فرهیخته و تحصیلکرده را مورد تأکید قرار داد و افزود: تجهیز صنعت با دانش و فناوری جدید مز پویایی کشور است و فراهم کردن شرایط لازم در ایجاد شرکت‌های دانش بنیان و ارتباط هر چه بیشتر

علم با صنعت و تجاری‌سازی علم در دانشگاه‌ها باید مورد توجه قرار گیرد. دکتر غلامی بایان اینکه قرار گرفتن خیرین در کنار مجموعه دانشگاه و آموزش عالی بسیار امیدبخش است و در توانمندسازی آموزش عالی اثر بخش و تاثیر گذار است، خاطر نشان کرد: ما زمینه‌های مختلفی را در دانشگاه‌ها داریم که می‌تواند مورد حمایت خیرین قرار گیرد که بخشی خدماتی رفاهی و کمک به تجهیزات آزمایشگاهی و پژوهشی است که نیازمند حمایت بیشتر خیرین است.

وزیر علوم تأکید کرد: قرار گرفتن خیرین در کنار آموزش عالی جریان بالنده و پویایی است که آینده خوبی را برای کشور رقم خواهد زد.

نوسازی خوابگاه شهید امیر منصور مازوچی با زیر بنای دو هزار و ۸۰۰ متر مربع و با اعتبار شش میلیارد ریال در آذرماه ۹۹ با حضور خیرین و استاندار اصفهان و امام جمعه کاشان و مسئولین وزارت علوم به بهره‌برداری رسید.

راهیابی بداهه‌نویسی عضو هیات علمی دانشگاه کاشان به موزه‌های ویکتوریا آلبرت و آشمولین

راهگشای آثاری بوده است که دکتر عباس اکبری از یک دهه پیش روی سفالینه‌های زرین فام خود با استفاده از تغییر و تحول در فرم حروف خطوط تعلیق نوشته شده بر سفالینه‌های سده‌های میانه انجام داده است. این تجربه‌ها در کتاب‌های "طرف، درس‌هایی از محمد بن ابوالبرکات" و "خمیر سنگ" منتشر شده و در نمایشگاه‌هایی به نمایش درآمده است. جدیدترین این آثار با رویکرد بداهه‌نویسی مورد توجه موزه‌های آشمولین آکسفورد و ویکتوریا آلبرت لندن قرار گرفته و به بخش دائمی آنها راه یافته‌اند. هر دوی این موزه‌ها دارای آثاری از سفالینه‌های زرین فام سده‌های میانه ایران به‌ویژه کاشان هستند که گاه خطوط تعلیق با رویکرد سنتی خود در کنار سایر نقوش بر آنها خودنمایی می‌کند. آثار راه یافته به این دو موزه در دو ترکیب بندی متفاوت با تکنیک زرین فام و بداهه اجرا شده‌اند. دکتر عباس اکبری عضو هیات علمی گروه مطالعات عالی هنر دانشگاه کاشان است و چندی پیش هفتمین نمایشگاه انفرادی او با عنوان "تقاشی ممنوع" در گالری طراحان آزاد تهران برگزار شد. او عنوان پژوهشگر برتر در حوزه هنر در سال ۹۹ را از وزارت علوم و فناوری کسب کرده است.

آثاری از بداهه‌نویسی دکتر عباس اکبری عضو هیات علمی گروه مطالعات عالی هنر دانشگاه کاشان به مجموعه دائمی موزه‌های ویکتوریا آلبرت لندن و آشمولین آکسفورد اضافه شد.

به گزارش سرویس تجسمی هنر آنلاین: بداهه‌پردازی یکی از ویژگی‌های هنرهای ایرانی است که بارزترین مصادیق آن را می‌توان در موسیقی، فرش و خوشنویسی ایرانی مشاهده کرد. در این رویکرد هنری، هنرمند هر چند بدون طرح و نقشه از پیش تعیین شده به آفرینش می‌پردازد اما سرانجام کار چنان به نظر می‌رسد که گویا محصول نهایی نتیجه یک طرح از قبل برنامه‌ریزی شده است. گاه بهترین آثار یک هنرمند در چنین رفتاری آفریده شده است. بعضی از قطعات بداهه در موسیقی ایرانی دارای چنین جایگاهی هستند. همچنین است فرش‌های بداهه و بی‌نقشه بعضی از عشایر ایرانی که سرانجام چون یک اثر بی‌بدیل خودنمایی می‌کنند. خوشنویسی ایرانی نیز در این رهگذر تجربه‌های زیادی را به نمایش گذاشته که صرف‌نظر از مصادیق سنتی و کهن خویش دارای نمونه‌های جدیدتر نیز است که شاید بیشترین نمونه‌هایش در نقاشی خط‌های معاصر به چشم می‌آید. این پیشینه‌ها

برگزاری چهارمین نشست زنان در آموزش عالی به میزبانی دانشگاه کاشان

چهارمین نشست زنان در آموزش عالی با همکاری دفتر مشاوره و امور بانوان زنان و خانواده وزارت علوم، تحقیقات و فناوری و مؤسسه مطالعات فرهنگی و اجتماعی به میزبانی دانشگاه کاشان به صورت برخط (مجازی) برگزار شد.

در این وبینار در ابتدا دکتر فائزه رحمانی مشاور وزیر علوم در امور زنان و خانواده به موضوع جایگاه زنان در جامعه و آموزش عالی و دکتر سمیه فریدونی، به تحلیل جامعه‌شناختی جایگاه زنان در دانشگاه‌ها پرداختند. مشاور رئیس دانشگاه کاشان در امور بانوان و خانواده، با اشاره به اینکه حضور زنان را در آموزش عالی می‌توان یکی از عناصر توسعه‌یافتگی دانست خاطر نشان کرد: در این سلسله نشست‌ها مشکلات و چالش‌های زنان دانشگاهی توسط اعضای هیات علمی هر دانشگاه مطرح می‌شود تا بتوان با تبادل تجربیات و رفع مشکلات، رشد و بالندگی امور بانوان در آموزش عالی را شاهد بود. دکتر زهرا صادقی در این وبینار به تحلیل کمی و کیفی وضعیت زنان در دانشگاه‌های منطقه بویژه دانشگاه کاشان اشاره و اظهار داشت: حدود ۱۳ درصد از اعضای هیات علمی دانشگاه کاشان را بانوان تشکیل می‌دهند.

وی با اشاره به اینکه نسبت اعضای هیئت علمی زن به مرد ۱۳ درصد است که نسبت به آمار کشوری که ۱۵/۶ و جهانی که ۴۰ درصد است کمتر است افزود: اما نکته قابل توجه آن است دانشگاه کاشان در ۷ سال اخیر ۱۸ نفر جذب هیئت علمی داشته است که از این تعداد ۷ نفر آنها یعنی ۴۰ درصد زن می‌باشد که رشد قابل توجهی را نشان می‌دهد. وی تعداد کارمندان زن این دانشگاه

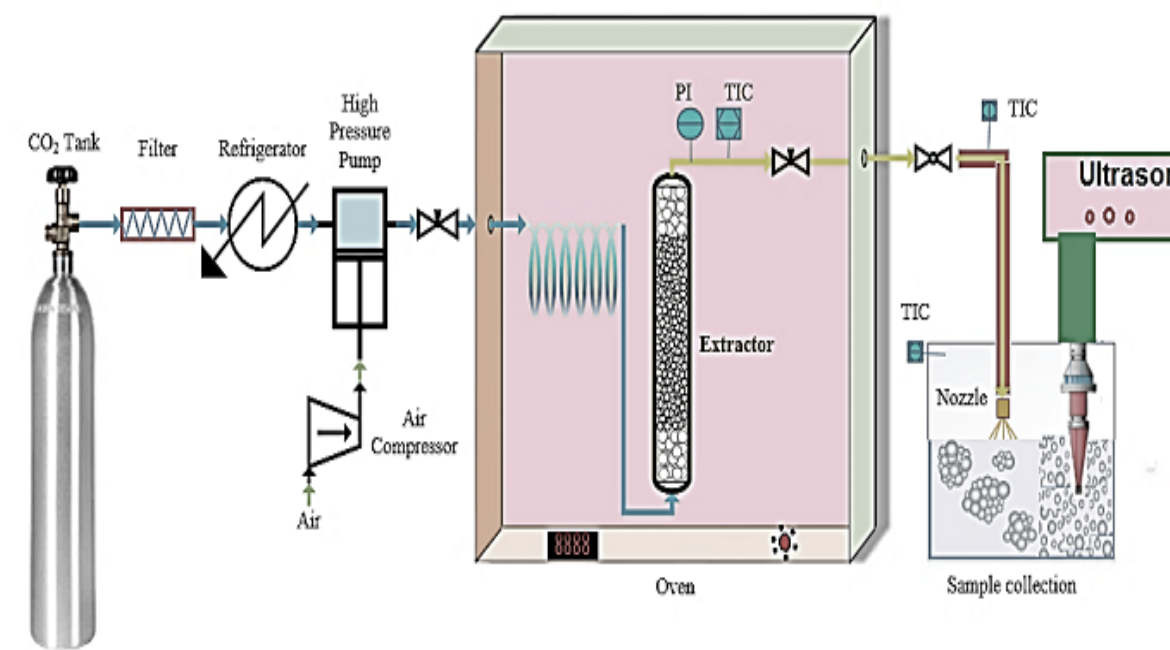


را ۱۰۱ کارمند عنوان کرد و افزود: سهم زنان در پست‌های مدیریتی دانشگاه باید افزایش یابد.

دکتر صادقی همچنین به چهار هزار و ۷۸۴ دانشجوی دختر در این دانشگاه اشاره کرد و گفت: بیش از ۵۵ درصد از دانشجویان این دانشگاه را دانشجویان دختر تشکیل می‌دهند. مشاور رئیس دانشگاه کاشان در امور بانوان و خانواده به رشد ۹۰ درصدی پذیرش دانشجویان دختر در دوره دکتری از هفت سال گذشته تاکنون در این دانشگاه اشاره کرد و گفت: تعداد دانشجویان دختر در دوره کارشناسی ارشد ۱۴ درصد و دوره کارشناسی نیز ۸ درصد در این مدت رشد داشته است.

تولید نانوذرات داروی ضد سرطان به روش فناوری دی اکسید کربن فوق بحرانی و امواج فراصوت

است، در ابعاد نانو تولید شده و در حامل های پلیمری آبدوست کپسوله شده است که این دو خصوصیت، حلالیت دارو را تا حد قابل قبولی در آب افزایش داده و باعث افزایش اثربخشی دارو با مصرف دوز کم تر دارو می شود. شایان ذکر است که نتایج ارزشمند این پژوهش نوین، اخیراً در مجله سیالات فوق بحرانی (The Journal of Supercritical Fluids, IF=۳,۷۴۴) در ۱۵ صفحه برای ماه آوریل ۲۰۲۱ به چاپ رسیده است.



تیم تحقیقاتی در دانشگاه کاشان به سرپرستی دکتر غلامحسین صدیقیان عضو هیات علمی دانشکده مهندسی و با همکاری خانم مهندس فریبا رزمی منش و دکتر سیدعلی سجادیان تلاش نمودند با استفاده از فناوری دی اکسید کربن فوق بحرانی و امواج فراصوت این دارو را با موفقیت تولید نمایند.

دکتر غلامحسین صدیقیان عضو هیات علمی دانشکده مهندسی دانشگاه کاشان از محققان این طرح گفت: امروزه یکی از مشکلات داروهای سنتزی آن است که دارای حلالیت کمی در بدن می باشند و باید به نحوی حلالیت این گونه داروها را افزایش دهیم.

وی اشاره کرد: که یکی از روش های جدید، بکارگیری فناوری های سبز با کمک سیال فوق بحرانی و همزمان امواج فراصوت می باشد. این روش نوین، اولین به نام این محقق در دنیا ثبت گردیده است و در این پژوهش نیز ایشان از این فناوری برای تولید نانوذرات ضدسرطان بهره برده اند.

دکتر صدیقیان خاطر نشان کرد: ساینیتیب مالات به عنوان یک داروی ضدسرطان، عملکرد خوبی را در درمان سرطان کلیه از خود نشان داده است. این دارو به طور گسترده ای برای بیماران مبتلا به بیماری متاستاتیک استفاده می شود. هم چنین، این داروی جدید با ساختاری کوچک می تواند در درمان سرطان پیشرفته کبد و سیستم گوارش موثر واقع شود.

این دارو دارای حلالیت بسیار پایینی در آب است. از اینرو فراهمی زیستی پایینی دارد. دارو مذکور با استفاده از فناوری ابداعی سیال فوق بحرانی با استفاده از دستگاهی که توسط دکتر غلامحسین صدیقیان ساخته شده

رشد ۲۰ درصدی تسهیلات دانشجویی دانشگاه کاشان

و ۸۰۷ میلیون ریال عنوان کرد و افزود: این میزان وام را ۴۳۱ دانشجو دریافت کردند. مدیر دانشجویی دانشگاه کاشان خاطر نشان کرد: در نیمسال اول امسال همچنین به ۱۶۶ دانشجوی دکتری حدود ۷ میلیارد ریال تسهیلات پرداخت شده است.

وی به پرداخت ۳ میلیارد و ۳۰۰ میلیون ریال تسهیلات مسکن به ۲۲ دانشجوی این دانشگاه در نیمسال اول سال جاری اشاره کرد و افزود: در همین مدت ۴ میلیارد و ۹۱۰ میلیون ریال هم به ۱۰۹ دانشجو وام ضروری داده شده است که ۶۹٪ افزایش داشته که اکثر این افزایش جهت وام خرید گوشی هوشمند و وسایل فضای مجازی بوده است.

مدیر دانشجویی دانشگاه کاشان گفت: صندوق رفاه دانشجویان مبلغ ۲۵ میلیارد و ۲۴۹ میلیون ریال تسهیلات در نیمسال اول سال تحصیلی ۱۴۰۰-۱۳۹۹ به دانشجویان این دانشگاه پرداخت نموده که در مقایسه با مدت مشابه سال قبل آن ۲۰ درصد رشد داشته است.

جواد دقیق افزود: این تسهیلات در قالب وام های تحصیلی، شهریه، مسکن، ضروری، دکتری، ویژه دکتری به ۸۵۵ دانشجو پرداخت شده است. وی بیشترین میزان وام های پرداختی از سوی صندوق رفاه دانشجویان به دانشجویان را وام تحصیلی به مبلغ شش میلیارد

آغاز عملیات طرح ارتقای بلوک ۵ خوابگاه دختران دانشگاه کاشان

عملیات بهسازی روشنایی کلیه اتاقها و راهروها و همچنین تراسهای اتاقها تعویض و به لامپهای کم مصرف تبدیل خواهد شد. مدیر دانشجویی دانشگاه کاشان از اقدامات دیگر که عملیات مقدماتی آن آغاز شده، نقاشی و رنگ کاری کلیه اتاقها و تختخواب ها و راهروها و ورودی خوابگاه ذکر کرد و افزود: همچنین کف سابی و نماشوئی ساختمان مذکور و تعویض کلیه شیر آلات خوابگاه نیز انجام می شود. وی خاطر نشان کرد: پیش بینی می شود برای بهسازی این خوابگاه بالغ بر ۸ میلیارد هزینه شود.



مدیر دانشجویی دانشگاه کاشان از شروع عملیات بهسازی و تعمیرات اساسی بلوک ۵ خوابگاه مرکزی دختران این دانشگاه خبر داد. جواد دقیق افزود: بدنبال طرح ارتقای خوابگاههای دانشجویی با مشارکت خیرین، عملیات بهسازی بلوک ۵ با مشارکت خیر ارجمند آقای مصطفی شاطر کاشانی آغاز شد. وی خاطر نشان کرد: در این پروژه قرار است کلیه درب و پنجره های آهنی جهت کاهش مصرف انرژی به درب و پنجره دو جداره و همچنین درهای چوبی کلیه اتاقها تعویض شود. وی اظهار کرد: در این پروژه

